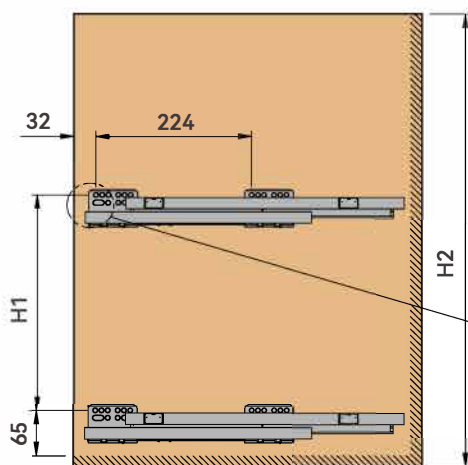


Аксессуары	Кол-во	Аксессуары	Кол-во	Аксессуары	Кол-во	Аксессуары	Кол-во
	1 шт		1 пара		1 пара		2 шт
		Корзины	Направляющие	Заглушки для направляющих	Держатель для поддонов		
			1 шт		9 шт		6 шт
		Поддон		M4x6 винты		ST4x16 саморезы	

Технические характеристики изделия

Характеристики (ДхГхВ) мм	Ширина шкафа (мм)
868*465*175 мм	900 мм
768*465*175 мм	800 мм
668*465*175 мм	700 мм
568*465*175 мм	600 мм

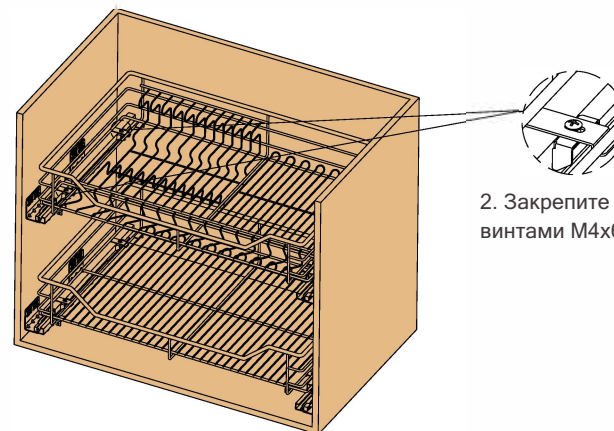
1. Установка направляющих



H1	H2
394	720
374	680
359	650

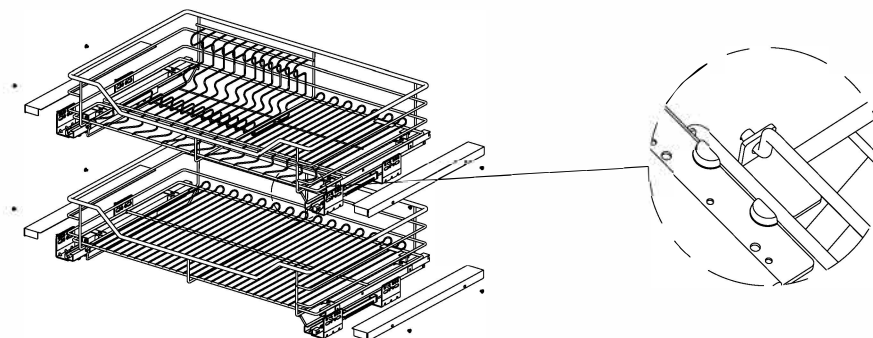
1. Пожалуйста, сверьтесь с установочными размерами чертежа, закрепите направляющие в корпусе саморезами ST4x16.

2. Установка корзин



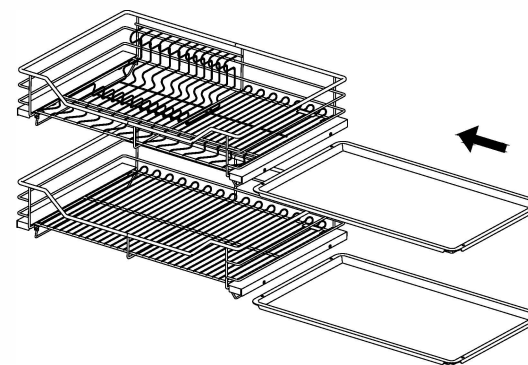
2. Закрепите корзины на направляющих винтами M4x6 согласно рисунку.

3. Установка аксессуаров



3.1 Закрепить заглушки на направляющие по обеим сторонам корзин винтами M4x6 согласно рисунку.

3.2 Установите держатель для поддона на дно корзин, как показано на рисунке.



3.3. Зацепите поддоны за держатели для поддонов.